

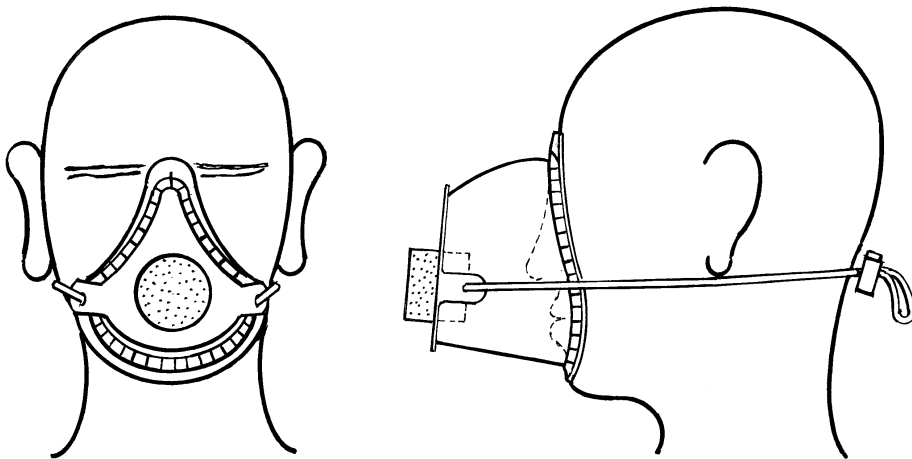


作業用防塵マスクの手作り

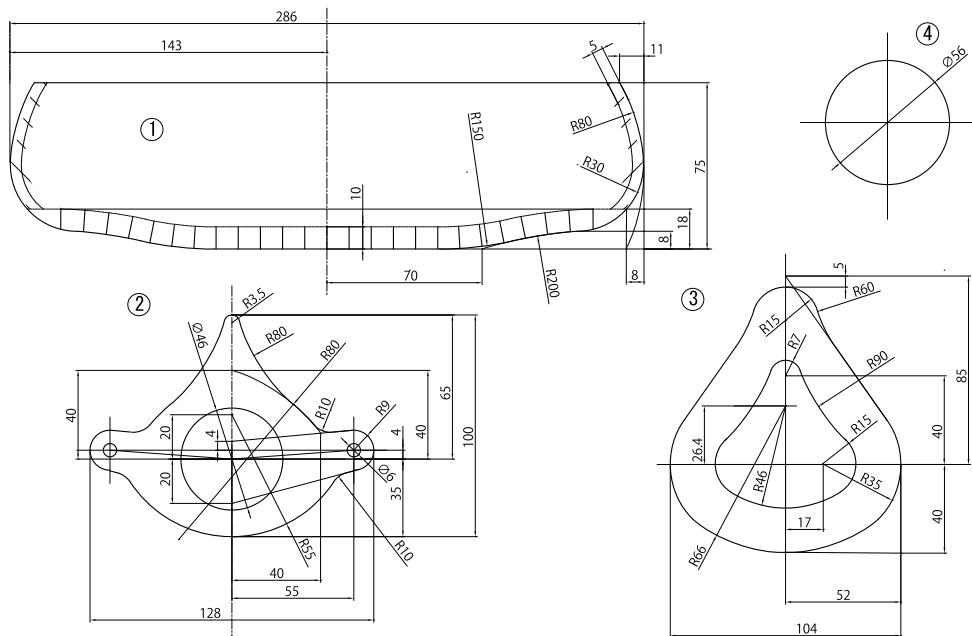
現在コロナ禍で衛生用普通マスクの手作りマスクが盛んに行われていますが、大変いいことだと思います。

私が手作りマスクを思い立ったのは18年ぐらい前のことです、塗装するときには必ず塗装用のマスクを使用しなければなりません。しかし私は市販のゴム製でガス吸着缶のついたものが嫌いでした。そこで自分で作ればと思い早速図面を描き、仕事で出た端材でつくりはじめました。粉塵吸着には厚さ30mmのウレタンフォームを、本体には耐水性の合成紙を使用しました。接着剤と両面テープで作上げた頼りない風体をしたこのマスク、実際に使用して見ると驚いたことに非常に性能がよく、コンプレッサーを使用した塗装をしても大丈夫です。化学的理由は分かりませんが、シンナーの臭いもしなくこれは良いものが出来たと5台作り以来17年間ウレタンの顔面マットを張り替えるぐらいで、今も現役で塗装やグラインダーバフ作業に現役で使用しています。自分一人で永年愛用してきましたが、今回自分で発想した唯一の道具として紹介させて頂きました。

基本図



部品図



材料と作り方を簡単にご紹介します。

材料1、本体と前板は耐水性のある0.3~0.4mmの合成紙か塩ビのようなプラスチックシート

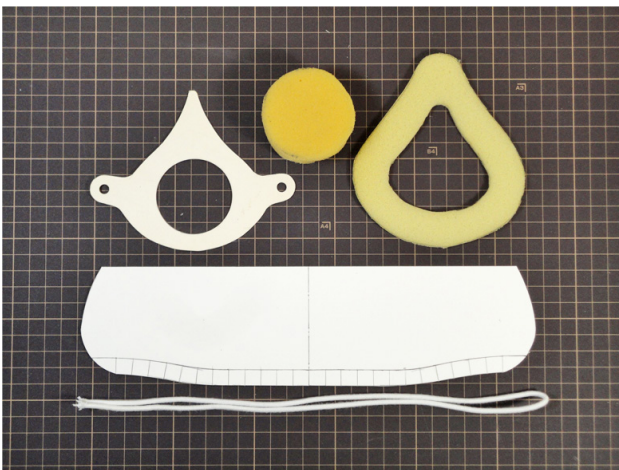
材料2、厚み30mmと5mmのウレタンフォーム普通目のもの

材料3、ゴム紐 40cm

材料4、接着剤 ボンドGクリヤー小 エポキシ接着剤2液混合型小 両面テープ10mm巾

作り方は、各部品4点の図面を入れておきました。全部対称形ですので画用紙を二つ折にして切り抜き型紙をつくります。組立図に順番を入れておきました。ウレタンフォームの切り抜きはカッターナイフの新しい刃をご使用ください。最後にゴム紐を付けて完成です。ゴム紐には市販の紐長さ調節を付けると便利です。耳に掛けると痛くなるので後頭部へ回してください。このマスクの利点は軽いこと、空気溜まりが大きいので呼吸が楽なことです。

欠点は、冬の寒いときは内部に水が溜まることです。そんな時私はティッシュペーパーを小さく折って中に入れ吸水させます。興味のある方ぜひ挑戦してみてください。



マスクの組み立て方

